



Benennung:

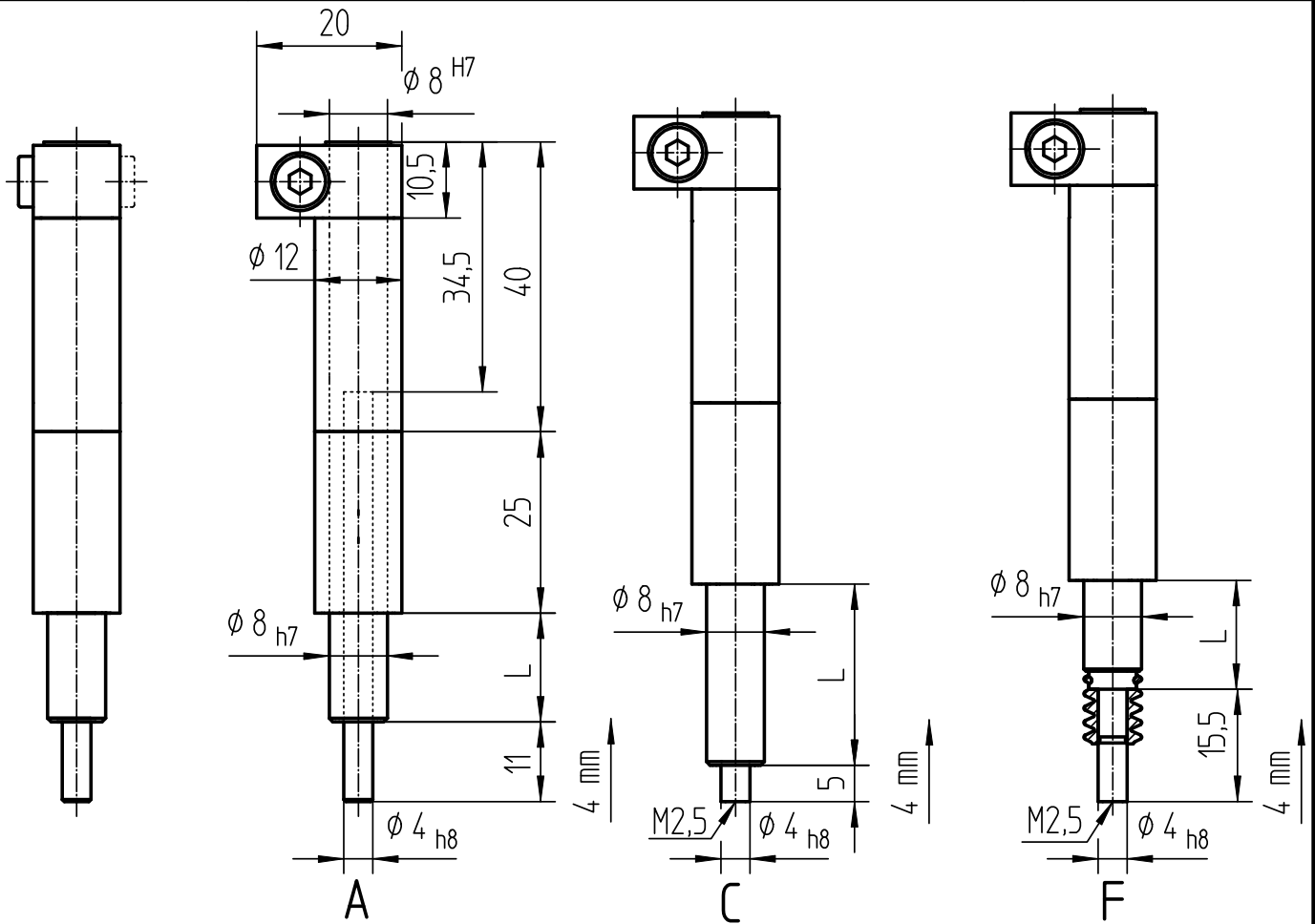
Mess-Winkelstück

mit Messkraft
indicator angular attachment with measuring force

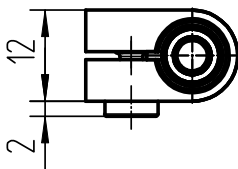
Zeichnungs-Nr.:

8921 ZA

Sachnummer: 8921ZA

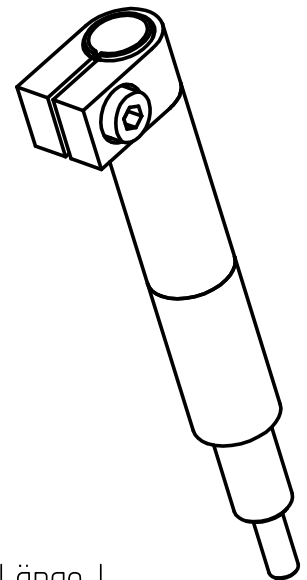


L
15
25
50
75
100
125
150
200
230



Bezeichnung:
designation:

Mess-Winkelstück 8921 A 15



Länge L
length L
Ausführung
version
Typ-Nr.
type no.
Benennung
nomination

Copyrights by Kordt GmbH & Co KG.

Schutzvermerk nach DIN 34-1 beachten

KORDT
GERMANY

	Datum	Name	Maßstab 1:1	Allgemeintoleranzen ISO 2768-mK	Blatt 1
Bearb.	28.07.05	Jurow	Format A4 ZA	CAD OneSpace Designer	1 Bl.
Artikel-Gruppe		MNT	(Ers.f.)	(Ers.d.)	