



Benennung:

Mess-Winkelstück

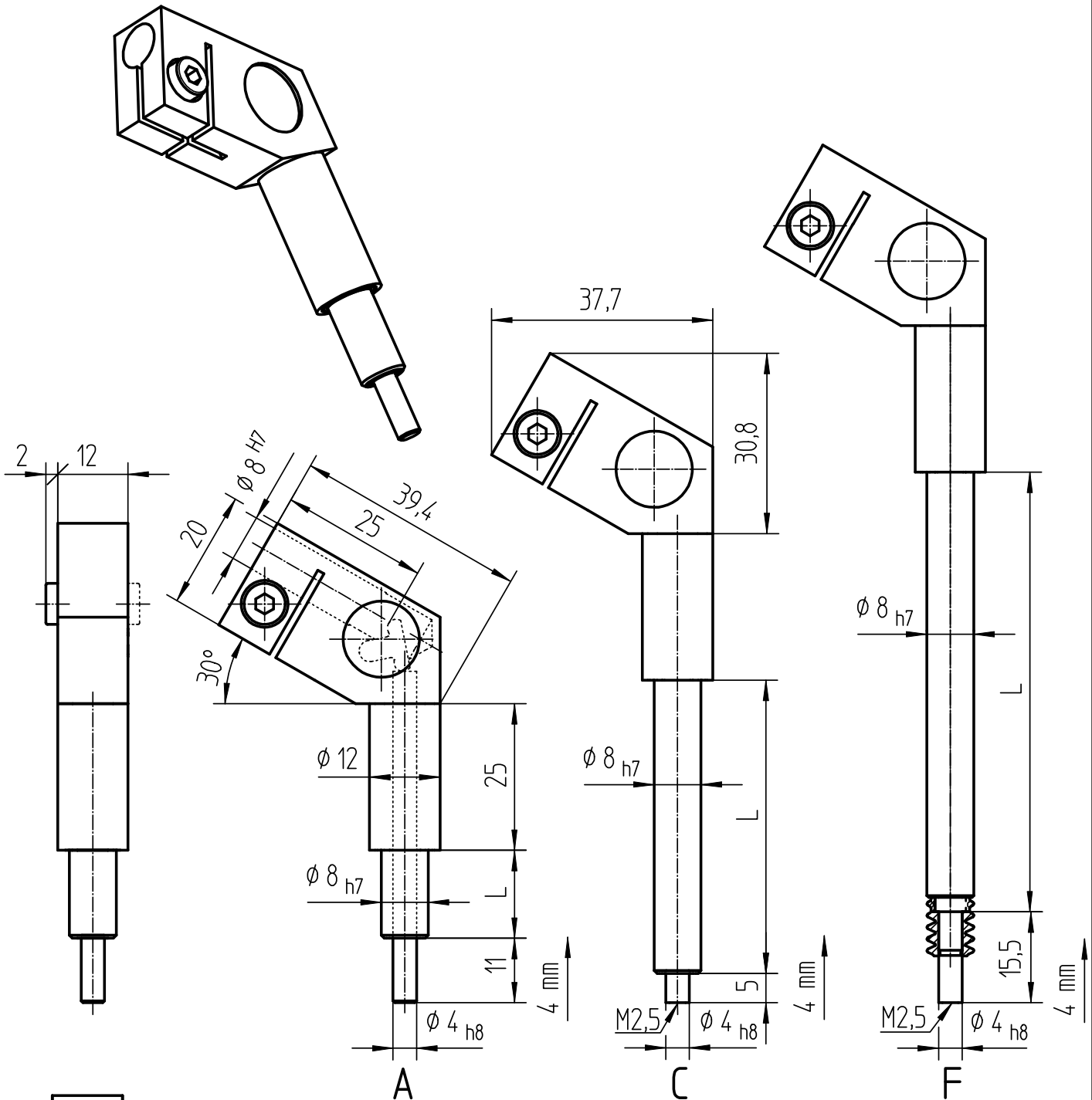
mit Messkraft

indicator angular attachment with measuring force

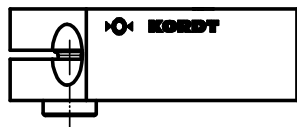
Zeichnungs-Nr.:

8907 ZA

Sachnummer: 8907ZA



L
15
25
50
75
100
125
150
200
230



Bezeichnung:
designation:

Mess-Winkelstück 8907 A 15

Länge L
length L

Ausführung
version

Typ-Nr.
type no.

Benennung
nomination

Schutzvermerk nach DIN 34-1 beachten Copyrights by Kordt GmbH & Co KG.

KORDT
GERMANY

	Datum	Name	Maßstab 1:1	Allgemeintoleranzen ISO 2768-mK	Blatt 1
Bearb.	06.09.05	Jurow	Format A4 ZA	CAD OneSpace Designer	1 Bl.
Artikel-Gruppe		MNT	(Ers.f.)	(Ers.d.)	