



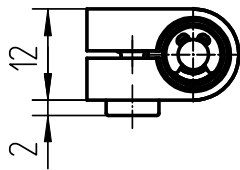
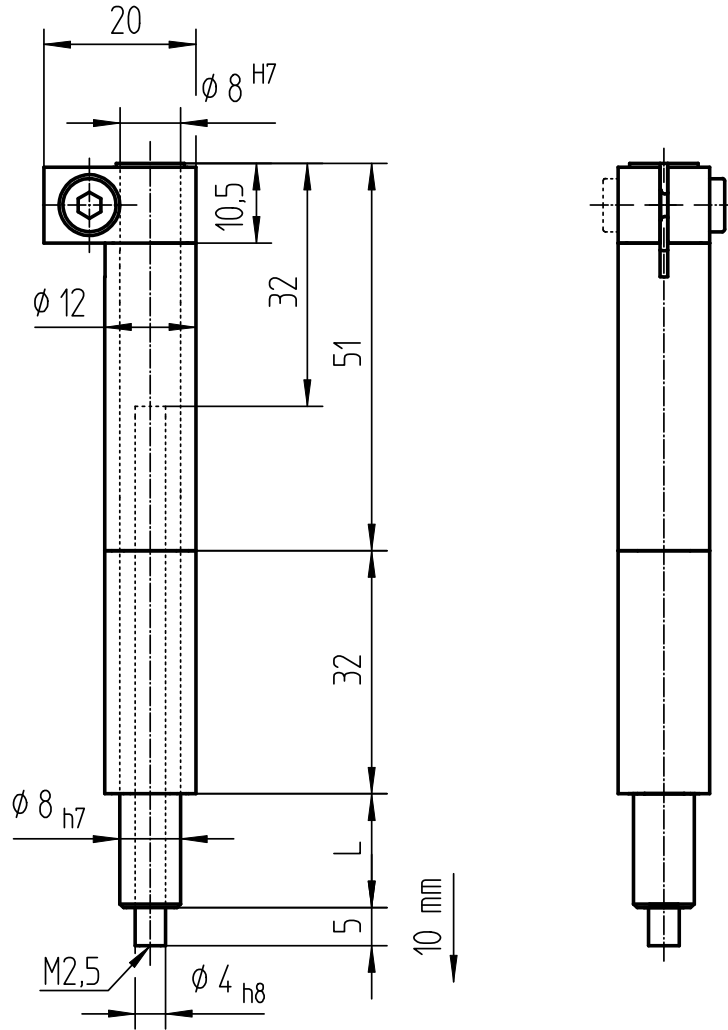
Benennung:

**Mess-Winkelstück**  
mit Abhebekraft  
indicator angular attachment with lifting force

Zeichnungs-Nr.:

**8823 ZA**

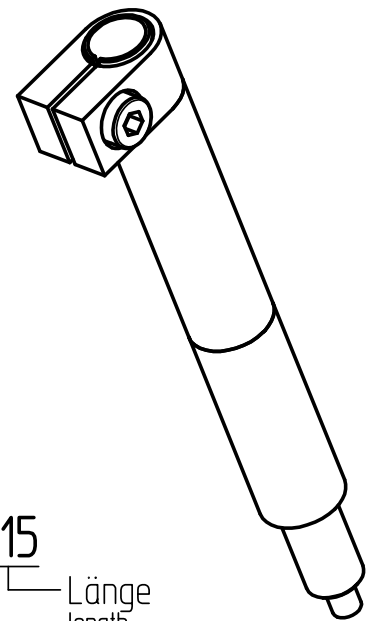
Sachnummer: 8823L15



L
15
25
50
75
100
125
150
200
230

Bezeichnung:  
designation:

**Mess-Winkelstück 8823 L15**



Länge  
length

Typ-Nr.  
type no.

Benennung  
nomination

Copyrights by Kordt GmbH & Co KG.

Schutzvermerk nach DIN 34-1 beachten

**KORDT**  
GERMANY

	Datum	Name	Maßstab 1:1	Allgemeintoleranzen ISO 2768-mK	Blatt 1
Bearb.	21.07.05	Jurow	Format A4 ZA	CAD OneSpace Designer	1 Bl.
Artikel-Gruppe		MNT	(Ers.f.)	(Ers.d.)	