



Benennung:

Mess-Winkelstück

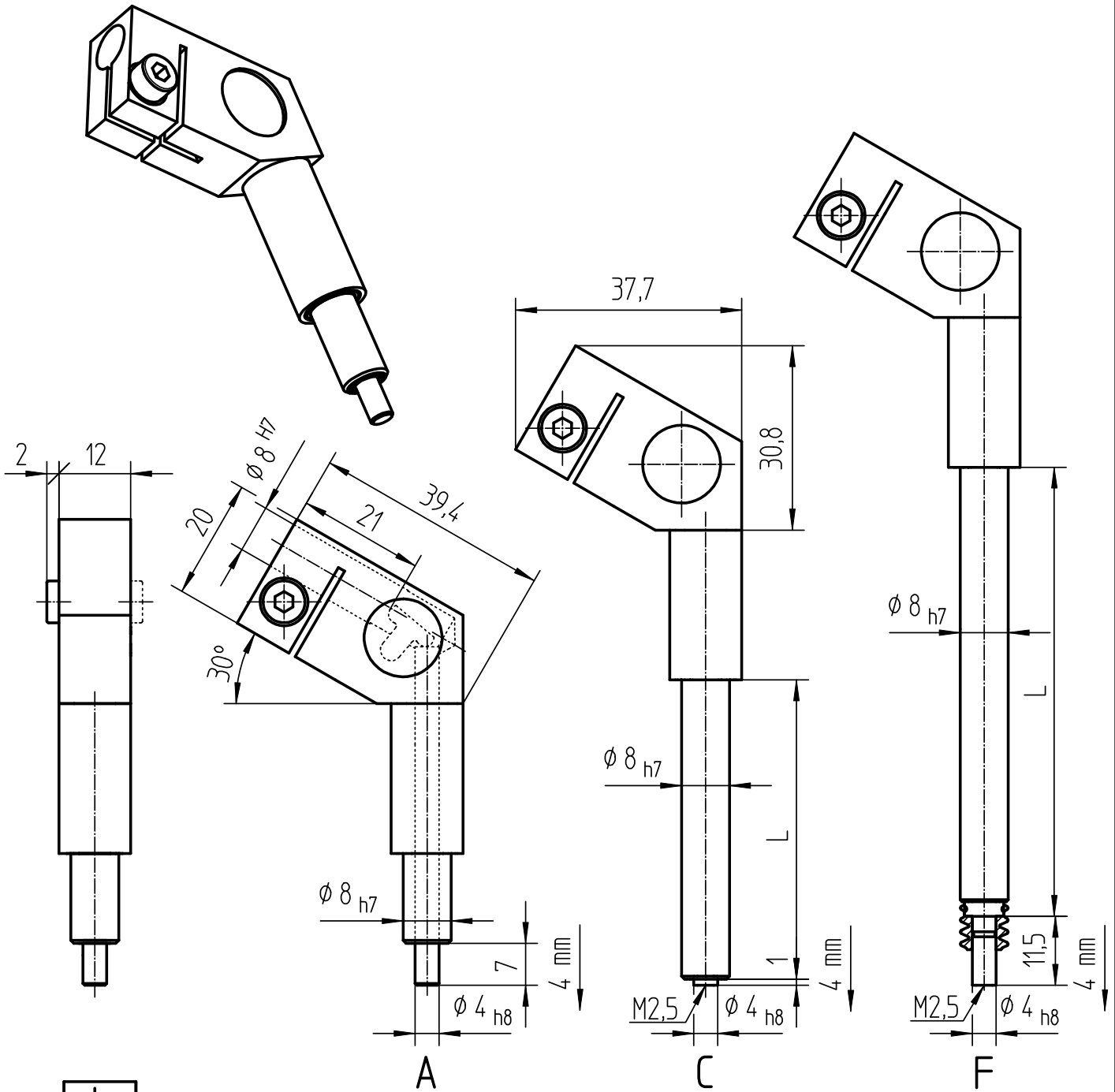
mit Abhebekraft

indicator angular attachment with lifting force

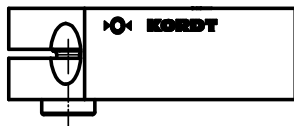
Zeichnungs-Nr.:

8807 ZA

Sachnummer: 8807ZA



L
15
25
50
75
100
125
150
200
230



Bezeichnung:
designation:

Mess-Winkelstück 8807 A 15

— Länge L
length L

— Ausführung
version

— Typ-Nr.
type no.

— Benennung
nomination

Copyrights by Kordt GmbH & Co KG.

Schutzvermerk nach DIN 34-1 beachten

KORDT

GERMANY

	Datum	Name	Maßstab 1:1	Allgemeintoleranzen ISO 2768-mK	Blatt 1
Bearb.	06.09.05	Jurow	Format A4 ZA	CAD OneSpace Designer	1 Bl.
Artikel-Gruppe	MNT	(Ers.f.)	(Ers.d.)		