



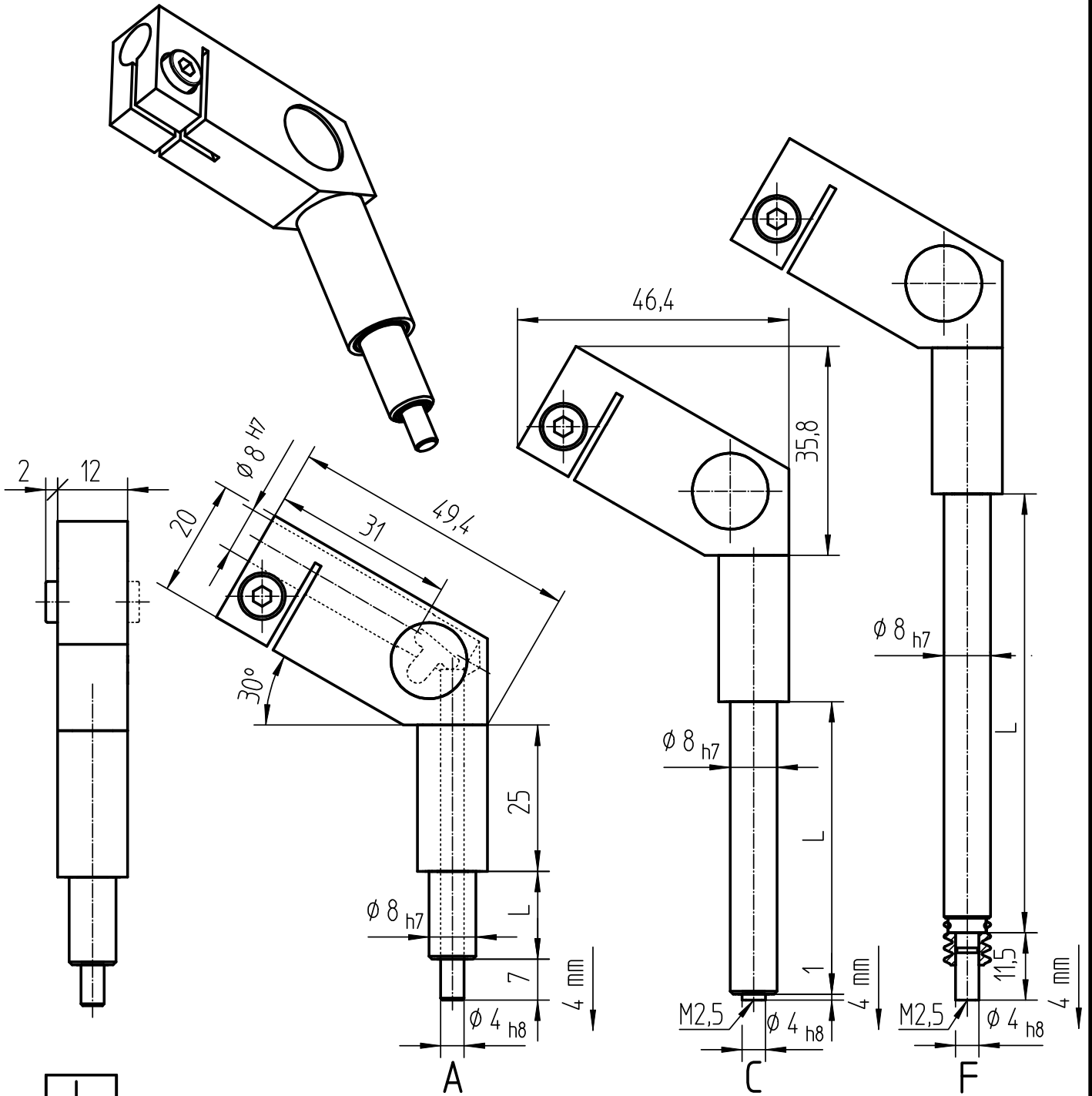
Benennung:

**Mess-Winkelstück**  
mit Abhebekraft  
indicator angular attachment with lifting force

Zeichnungs-Nr.:

**8802 ZA**

Sachnummer: 8802ZA

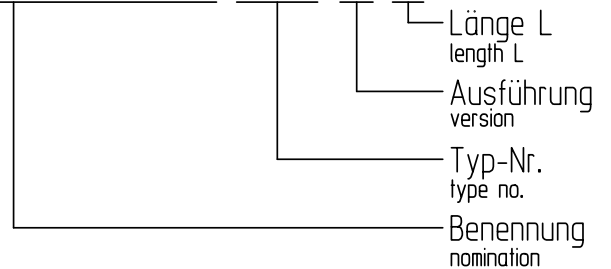


L
15
25
50
75
100
125
150
200
230



Bezeichnung:  
designation:

**Mess-Winkelstück 8802 A 15**



Copyrights by Kordt GmbH & Co KG.

Schutzvermerk nach DIN 34-1 beachten

**KORDT**  
GERMANY

	Datum	Name	Maßstab 1:1	Allgemeintoleranzen ISO 2768-mK	Blatt 1
Bearb.	27.07.05	Jurow	Format A4 ZA	CAD OneSpace Designer	1 Bl.
Artikel-Gruppe		MNT	(Ers.f.)	(Ers.d.)	