



Benennung:

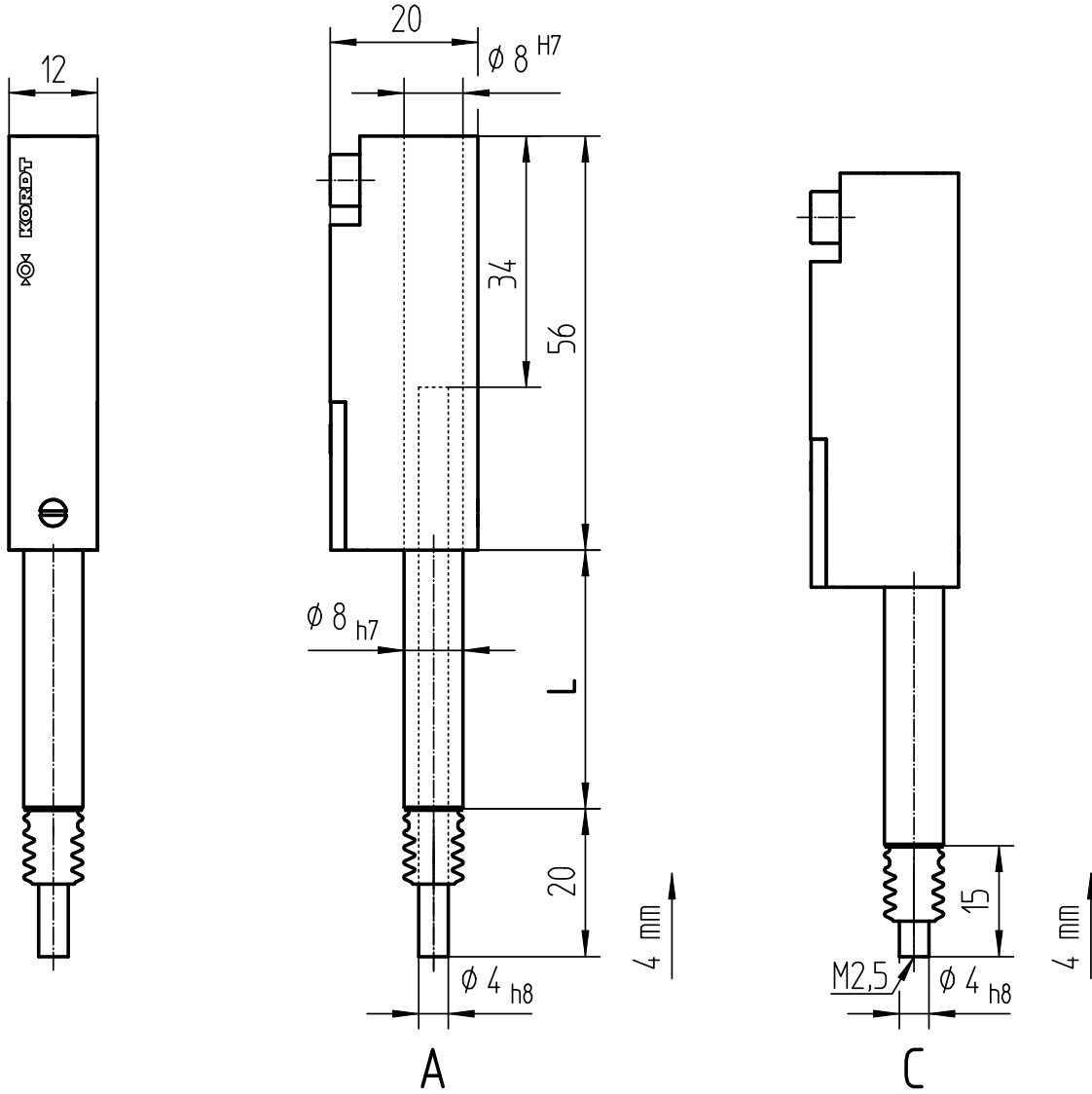
# Mess-Verlängerung

extension

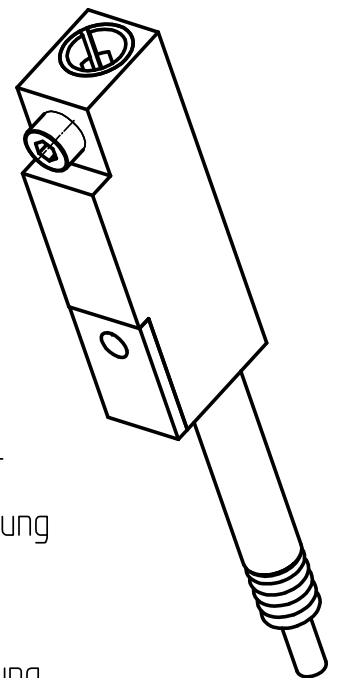
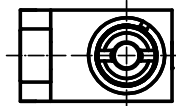
Zeichnungs-Nr.:

8625 ZA

Sachnummer: 8625ZA



L
35
60
75



Bezeichnung:  
designation:

Mess-Verlängerung 8625 A 35

Länge L  
length L  
Ausführung  
version  
Typ-Nr.  
type no.  
Benennung  
nomination

Copyrights by Kordt GmbH & Co KG.

Schutzvermerk nach DIN 34-1 beachten

**KORDT**  
GERMANY

	Datum	Name	Maßstab 1:1	Allgemeintoleranzen ISO 2768-mK	Blatt 1
Bearb.	11.05.06	Jurow	Format A4 ZA	CAD OneSpace Designer	1 Bl.
Artikel-Gruppe		MNT	(Ers.f.)	(Ers.d.)	