



Benennung:

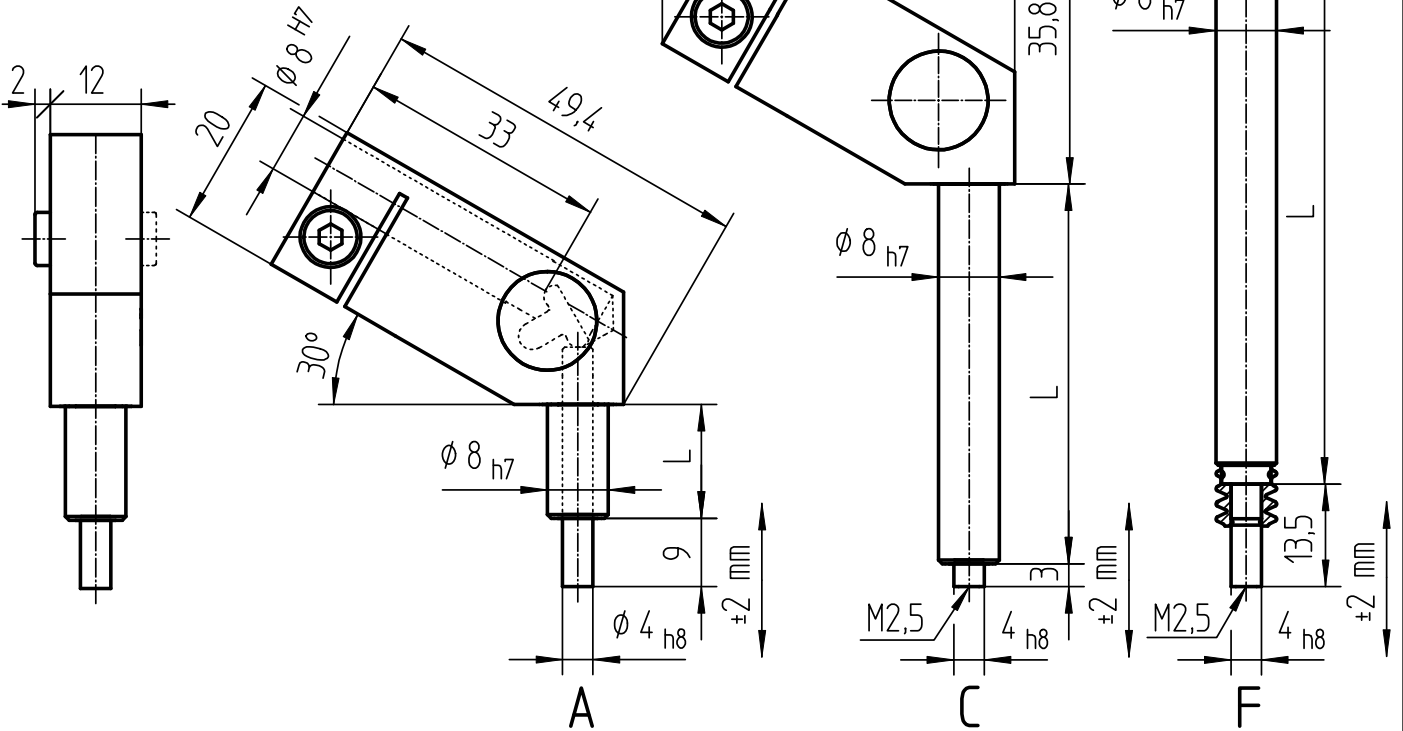
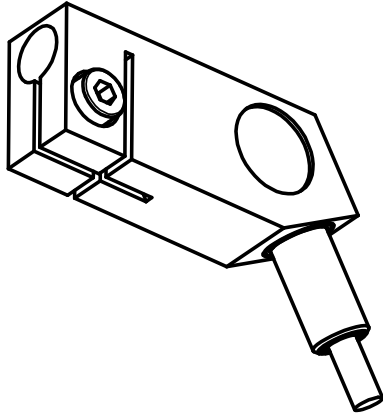
# Mess-Winkelstück

indicator angular attachment

Zeichnungs-Nr.:

## 8602 ZA

Sachnummer: 8602ZA



L
15
25
50
75
100
125
150
200
230



Bezeichnung:  
designation:

### Mess-Winkelstück 8602 A 15

Länge L  
length L

Ausführung  
version

Typ-Nr.  
type no.

Benennung  
nomination

Schutzvermerk nach DIN 34-1 beachten Copyrights by Kordt GmbH & Co KG.

# KORDT

GERMANY

	Datum	Name	Maßstab 1:1	Allgemeintoleranzen ISO 2768-mK	Blatt 1
Bearb.	20.07.05	Jurow	Format A4 ZA	CAD OneSpace Designer	1 Bl.
Artikel-Gruppe		MNT	(Ers.f.)	(Ers.d.)	