



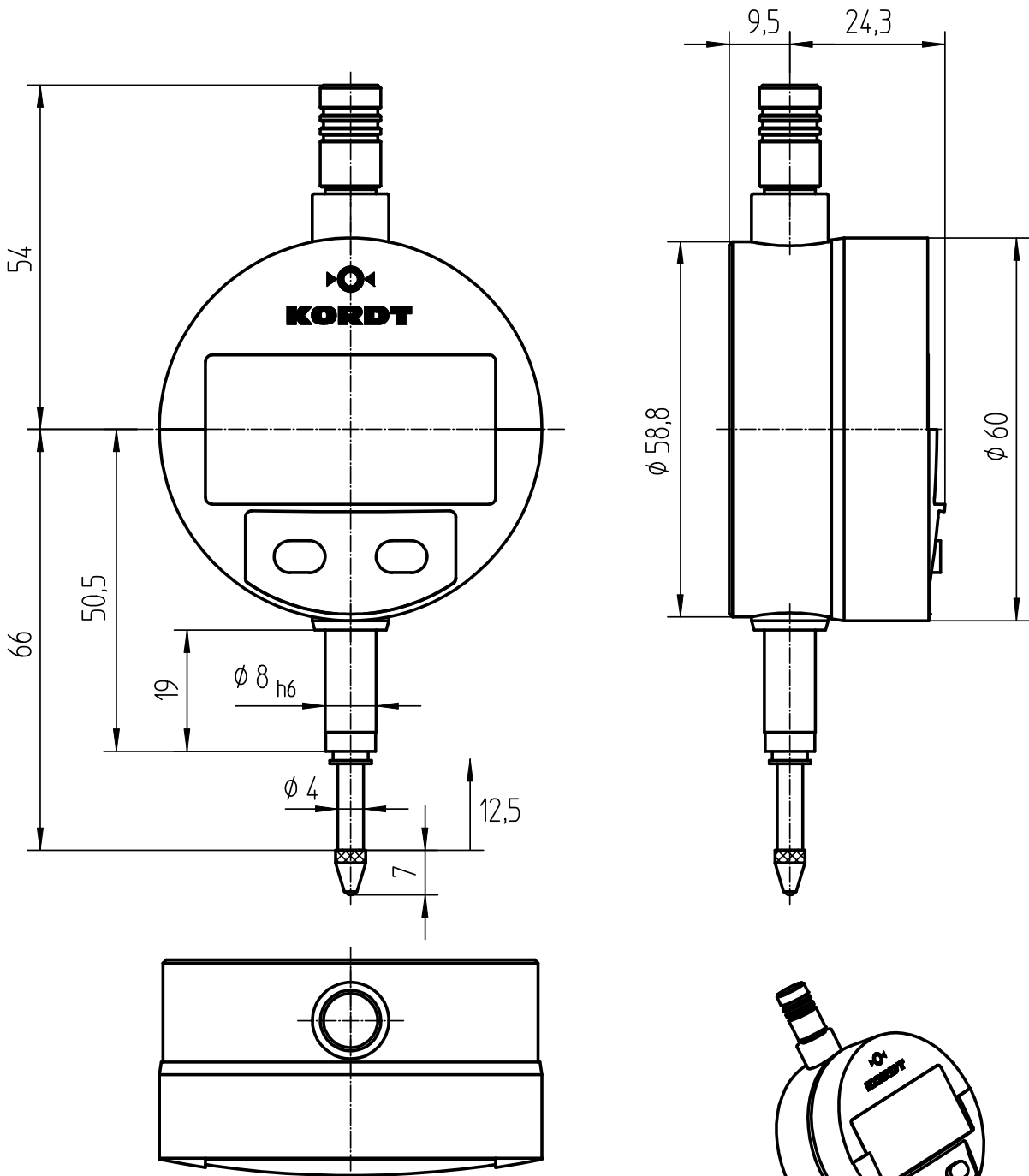
Benennung:

Messuhr
dial gauge

Zeichnungs-Nr.:

12200.12.5 ZA

Sachnummer: 12200.12.5



Bezeichnung:
designation:

Messuhr 12200.12.5

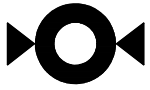
Typ-Nr.
type no.

Benennung
nomination

Schutzvermerk nach DIN 34-1 beachten Copyrights by Kordt GmbH & Co KG.

KORDT
GERMANY

	Datum	Name	Maßstab 1:1	Allgemeintoleranzen ISO 2768-mK	Blatt 1
Bearb.	13.05.05	Jurow	Format A4 ZA	CAD OneSpace Designer	1 Bl.
Artikel-Gruppe		CMU	(Ers.f.)	(Ers.d.)	



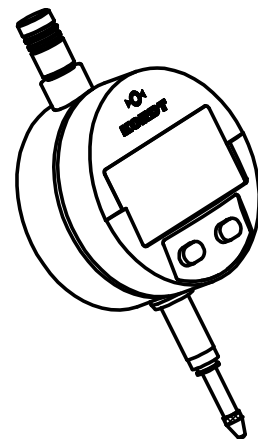
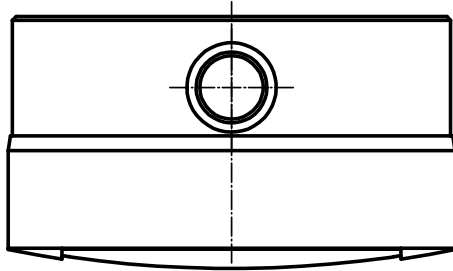
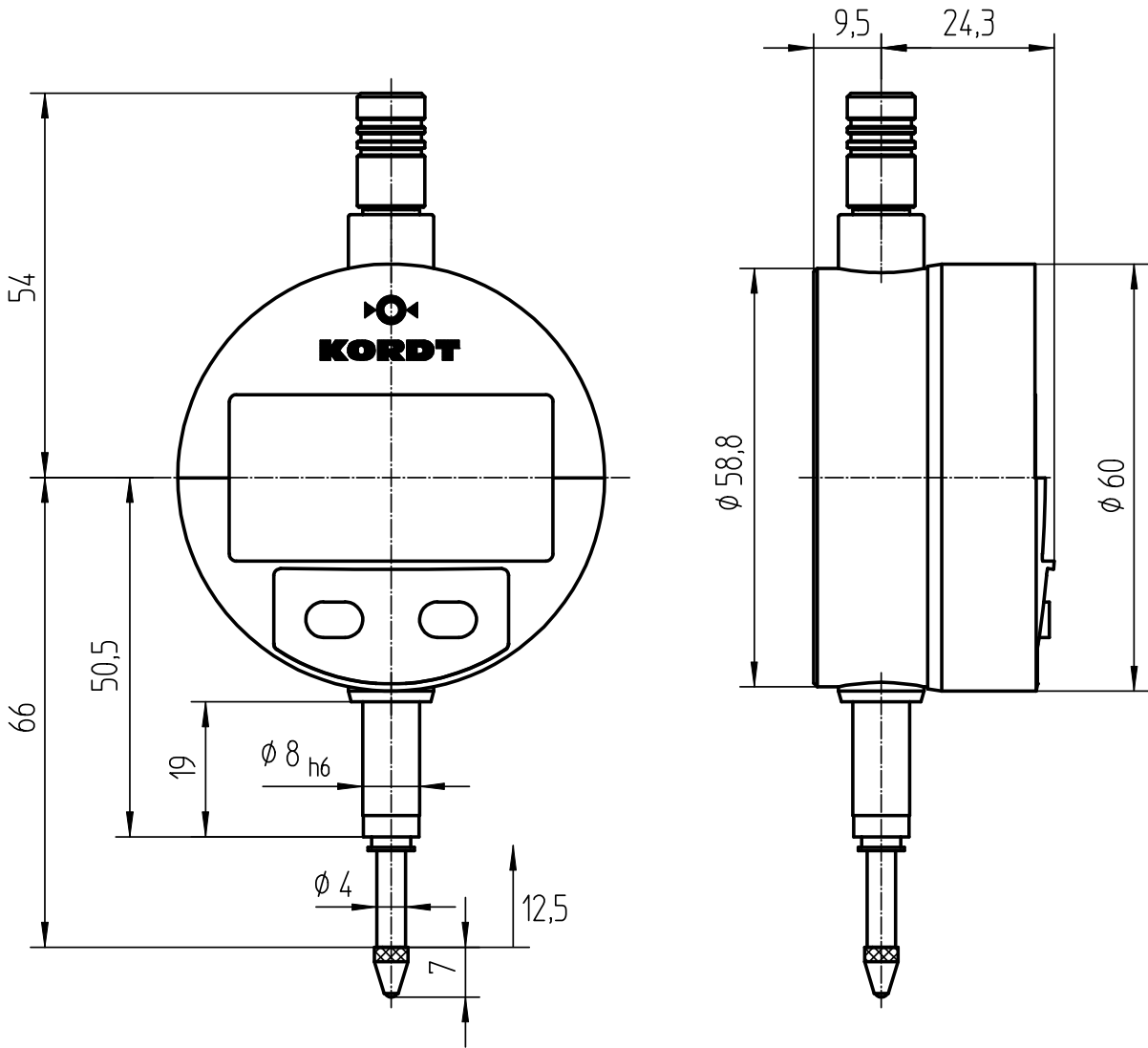
Benennung:

Messuhr
dial gauge

Zeichnungs-Nr.:

12250.12.5 ZA

Sachnummer: 12250.12.5



Bezeichnung:
designation:

Messuhr 12250.12.5

Typ-Nr.
type no.

Benennung
nomination

Schutzvermerk nach DIN 34-1 beachten Copyrights by Kordt GmbH & Co KG.

KORDT
GERMANY

	Datum	Name	Maßstab 1:1	Allgemeintoleranzen ISO 2768-mK	Blatt 1
Bearb.	13.05.05	Jurow	Format A4 ZA	CAD OneSpace Designer	1 Bl.
Artikel-Gruppe		CMU	(Ers.f.)	(Ers.d.)	



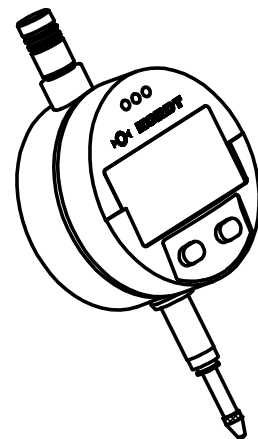
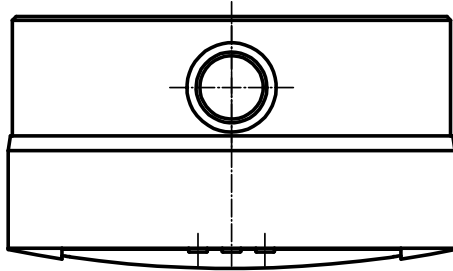
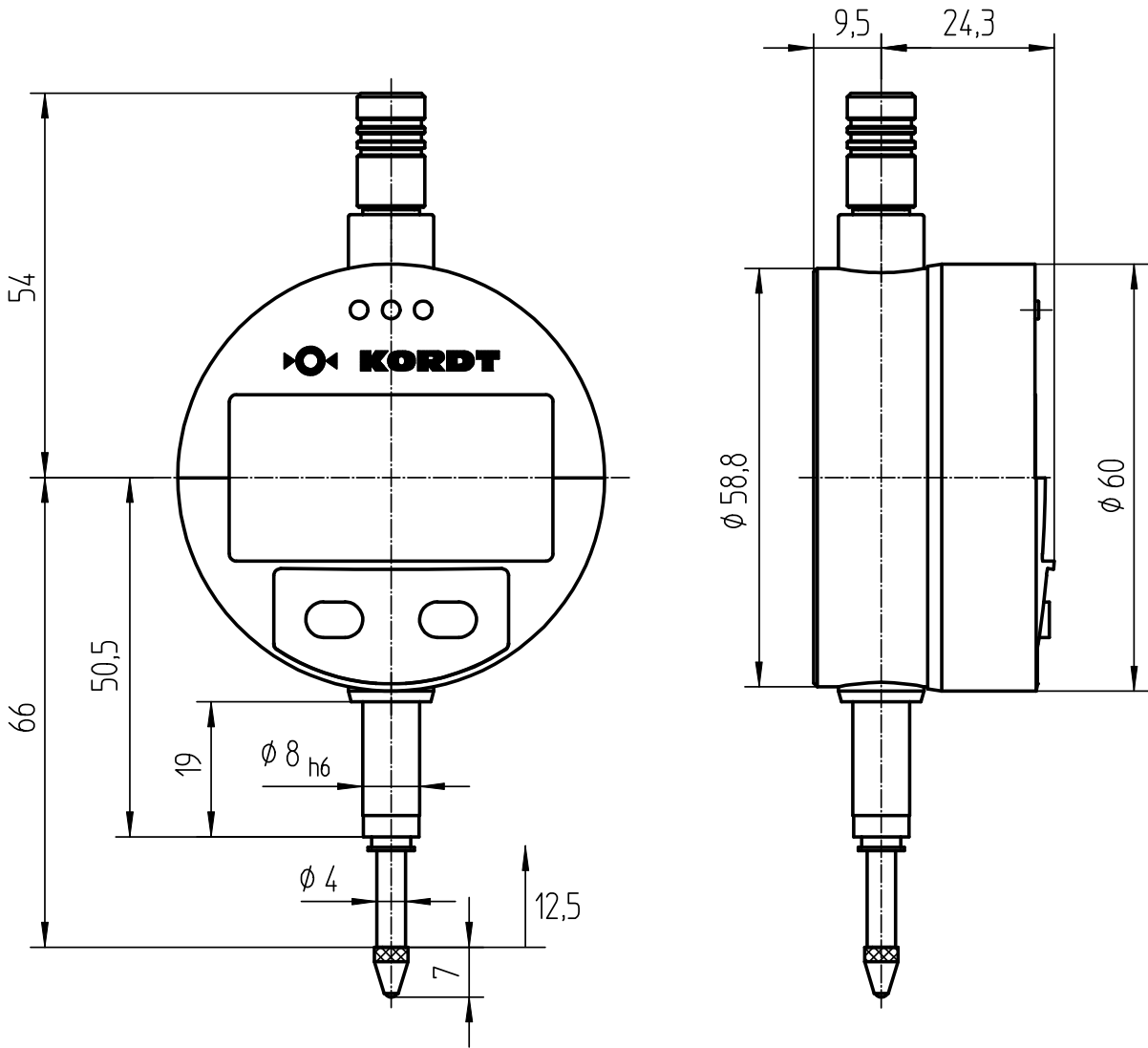
Benennung:

Messuhr
dial gauge

Zeichnungs-Nr.:

12300.12.5 ZA

Sachnummer: 12300.12.5



Bezeichnung:
designation:

Messuhr 12300.12.5

Typ-Nr.
type no.

Benennung
nomination

Schutzvermerk nach DIN 34-1 beachten Copyrights by Kordt GmbH & Co KG.

KORDT
GERMANY

	Datum	Name	Maßstab 1:1	Allgemeintoleranzen ISO 2768-mK	Blatt 1
Bearb.	13.05.05	Jurow	Format A4 ZA	CAD OneSpace Designer	1 Bl.
Artikel-Gruppe		CMU	(Ers.f.)	(Ers.d.)	