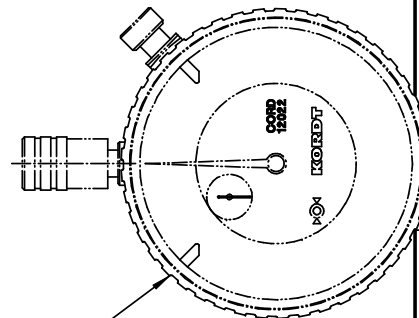


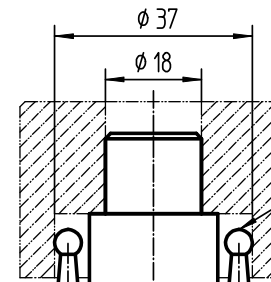
M 1:2

Blattfedererelement 8993
leaf spring unit 8993

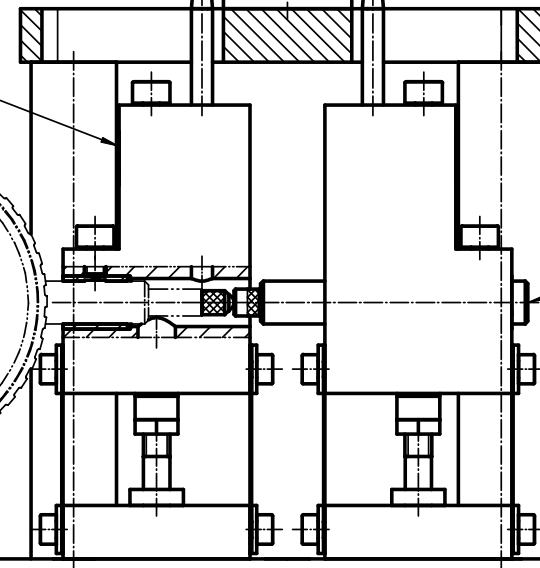


Messuhr 12022
analog dial gauge 12022

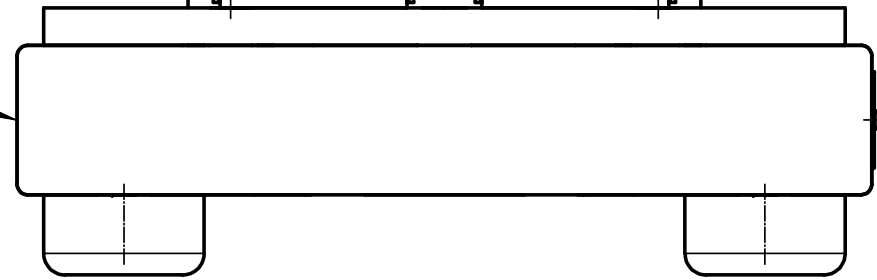
Grundplatte 6348.1
basic plate 6348.1



Messtaster 8747/60
measuring tips 8747/60



Stange 8959/50
bar 8959/50



Bezeichnung:
designation:

Messvorrichtung 8600 A580

Typ-Nr.
type no.

Benennung
nomination

Werkstoff:		Maßstab: 1:1		Format A3	Allgemeintoleranzen ISO 2768-mK	
		Datum	Name	Benennung:		
		Bearb. 27.10.10	Winkel	Messvorrichtung Beispiel Innenmessung example internal-measuring		
		Gepr. 27.10.10	Winkel			
		Freig. 27.10.10	Mundzyk			
		Artikel-Gruppe	VOR			
				Zeichnungs-Nr.:	8600 A580 ZA	Blatt 1
				Sachnummer:	8600 A580	1 Bl.
Nr.	Änderung	Datum	Name	CAD	OneSpace Designer	(Ers.f.) (Ers.d.)